

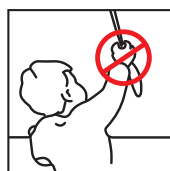
Lieferung sofort auf Transportschäden überprüfen. Den Inhalt der Sendung mit dem Lieferschein vergleichen.

Auslieferung ohne Befestigungsmaterial für Montageschienen!

Befestigungsmaterial muss vom Monteur vor Ort mit vorhandenem Montageuntergrund abgestimmt werden.

Je nach Untergrund (z.B. Beton, Mauerwerk etc.) müssen unterschiedliche Befestigungssysteme angewandt werden.

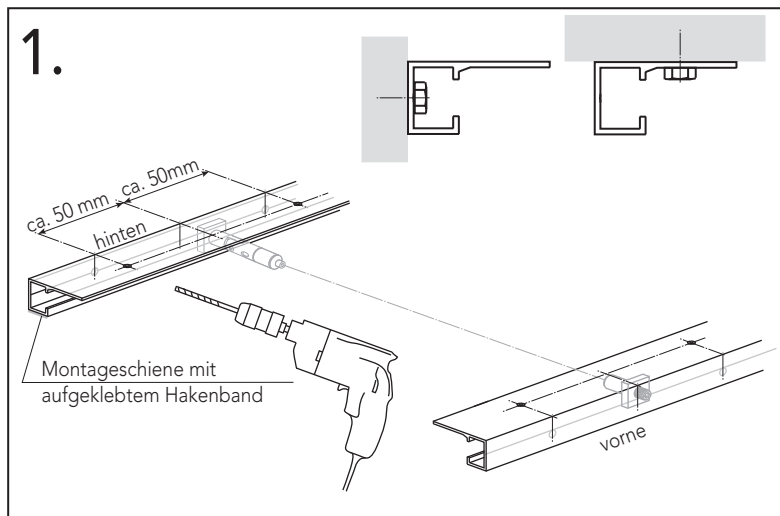
Hinweis zur Kindersicherheit "Strangulierungsgefahr"



mind. 150 cm

- Kleine Kinder können sich in den Schlingen von Schnüren, Ketten oder Gurten, die zum Bedienen der textilen Sonnenschutzanlagen gedacht sind, verwickeln oder können sich diese um den Hals wickeln und sich strangulieren.
- Schnüre sind aus der Reichweite von Kindern zu halten, um Strangulierung und Verwicklung zu vermeiden.
- Betten, Kinderbetten und Möbel sind entfernt von den Bedienschnüren aufzustellen.
- Stellen Sie nach jeder Bedienung sicher, dass die Zugschnur durch festes Anziehen der Spannschnur immer straff gespannt ist und somit keine gefährliche Schlinge bildet.
- Die Norm schreibt vor, dass die Unterkante der gespannten Schlinge eine Mindesthöhe von 150 cm nicht unterschreiten darf. Die Unterkante der Zugschnurarrretierung ist auf eine Höhe von mindestens 150 cm zu montieren!
- Bitte weisen Sie den Benutzer auf die Gefahren bei Ihrer Einweisung hin!

Montageschienen anbringen



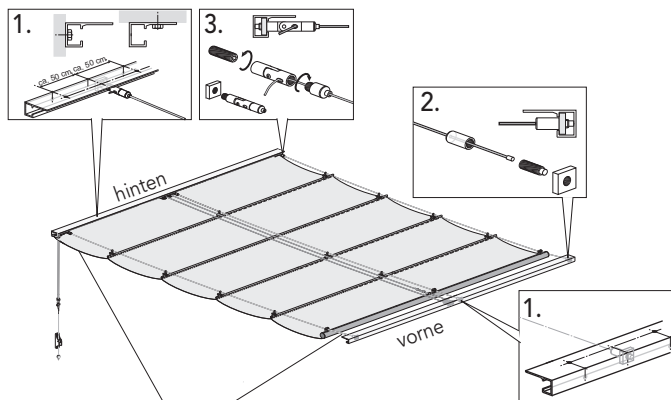
Wegen der hohen Zugkräfte muß das Montageprofil im Bereich in denen die Führungsseile positioniert werden, mit dem Untergrund verschraubt werden. Idealerweise so nahe wie möglich links und rechts am Führungsseil (ca. 50 mm) mit zwei Schrauben befestigen.

Die Positionen der Führungsseile kann am Behang abgenommen werden (Position der Klemmösen).

⚠ Für jedes Führungsseil muß das Montageprofil zweifach mit dem Untergrund verschraubt werden.

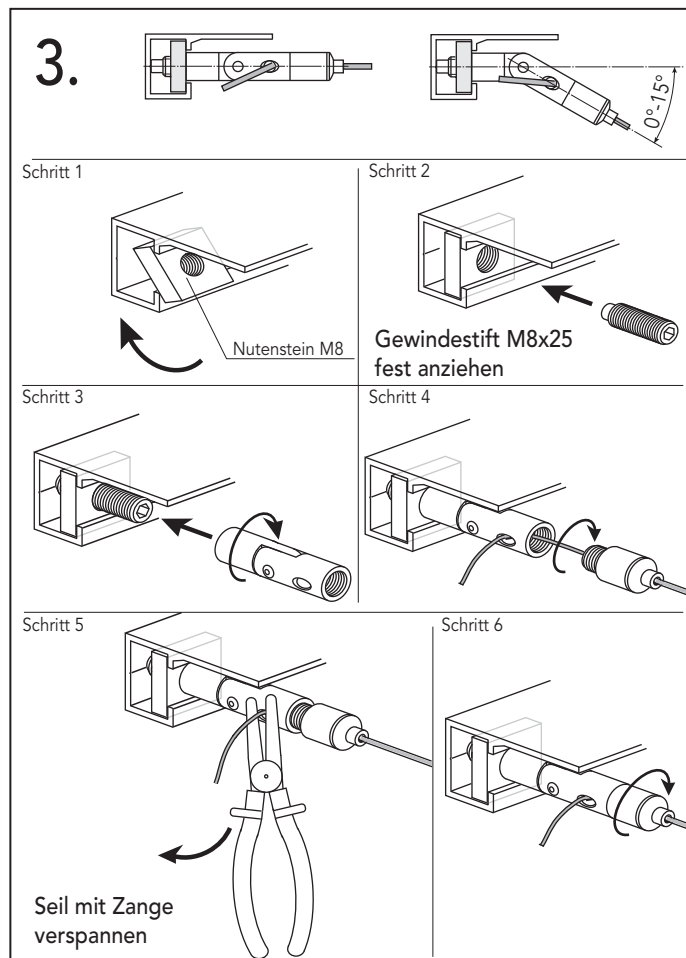
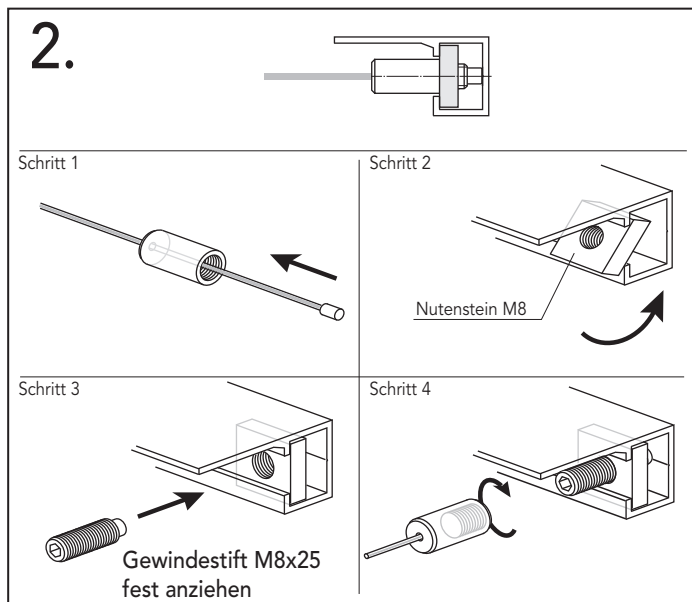
Behangbreite in mm	bis 1250	1251 - 2250	2251 - 3250	3251 - 4000
Anzahl Seile	2	3	4	5
			Behangbreite in mm	Randabstand in mm
			500 - 1100	50
			1101 - 4000	150

Führungsseil anbringen



Führungsseile parallel zueinander ausrichten. Die Positionen können an den auf dem Behang vorpositionierten Klemmösen abgenommen werden.

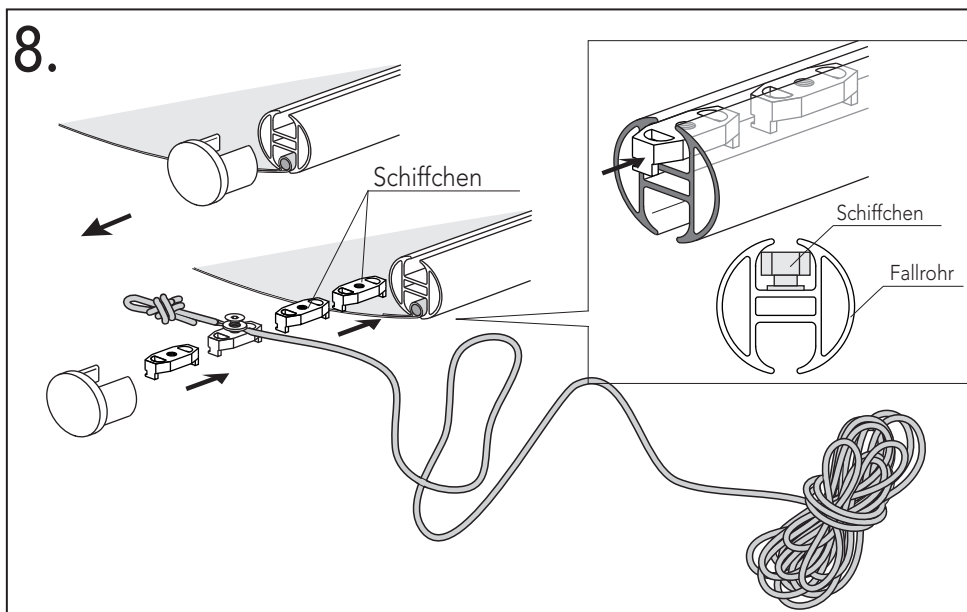
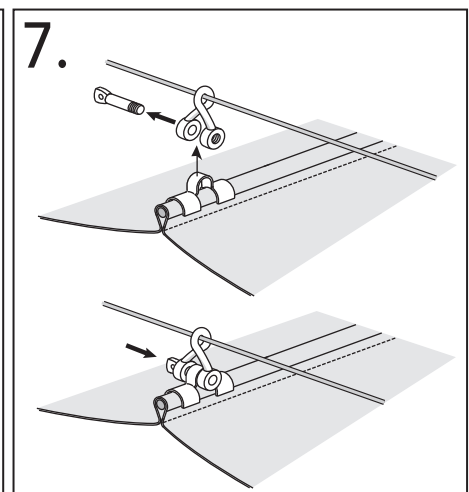
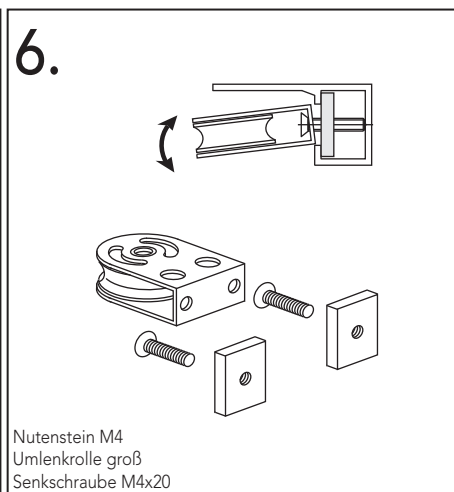
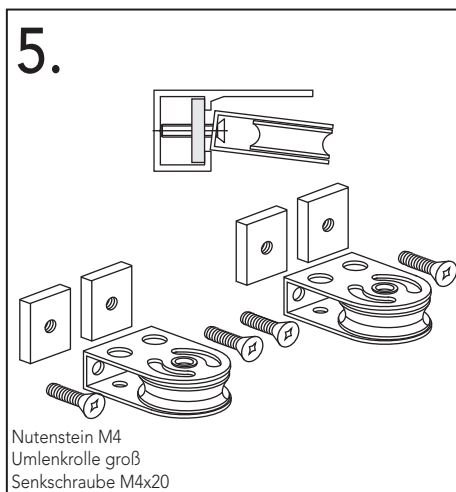
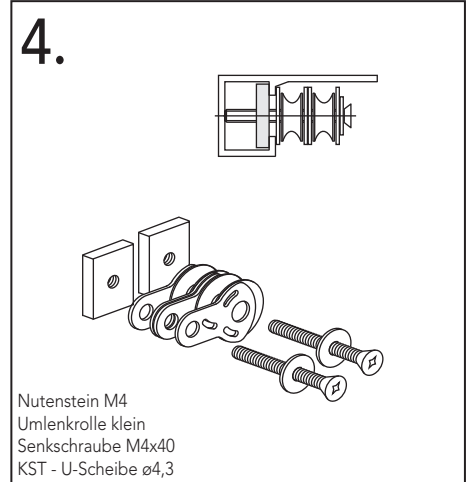
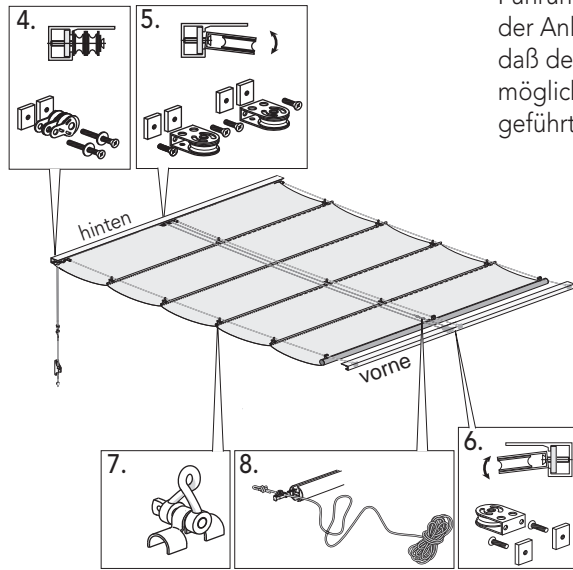
Der Standard-Seilabstand ist gleichmäßig aufgeteilt und ergibt sich aus der Behangbreite, Randabstand und der Anzahl der Führungsseile. Die Klemmösen sind auf Maß vormontiert.



Schnurzug anbringen

Hinweis:

Bei der Positionierung des Führungsseiles in der Mitte der Anlage ist darauf zu achten, daß der Schnurzug so nahe als möglich am Führungsseil entlanggeführt wird.



Achtung:

Schiffchen zur Befestigung der Anschraubgabeln (siehe Bild 9) mit in das Fallrohr einschieben. Reihenfolge beachten.

