

BESTELLUNG Uline Unterglas)



BoBali GmbH
Wind-undSonnenschutz, Insektenschutz

Geschäftsführung Sandra Borrmann
Theodor - Heuss - Str. 21
D-72336 Balingen
Registergericht Stuttgart HRB 744398
USt-IdNr. DE287901220
eMail info@bobali.de

Name _____
Strasse _____
Anschrift _____
Telefon _____
eMAil _____

+49(0)7433-1409288
+49(0)7433-1409292
Mobil +49(0)1522-8750793

Datum _____

Modell/Typ Uline

Abholung

Anlieferung

mit Kurbel

mit Motor

Maße Breite _____ cm Ausfall _____ cm Kurbellänge _____

Stoff Art.-Nr. _____

Gestellfarbe

RAL 3003 rubinrot

RAL 5005 signalblau

RAL 7016 anthrazitgrau

RAL 8077 dunkelbraun

RAL 9010 reinweiß

RAL 1015 hellelfenbein

RAL 3004 purpurrot

RAL 6005 moosgrün

RAL 7024 graphitgrau

RAL 9001 cremeweiß

RAL 9016 verkehrsweiß

RAL 3002 karminrot

RAL 5002 ultramarinblau

RAL 6009 tannengrün

RAL 8019 graubraun

RAL 9006 weißaluminium

Sonder-RAL Nr. _____

Antrieb links rechts
(Ansicht von außen)

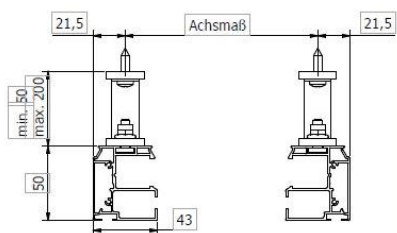
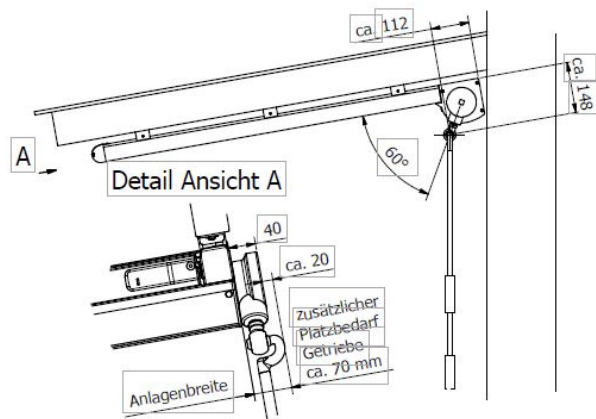
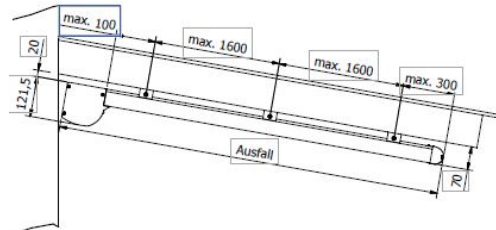
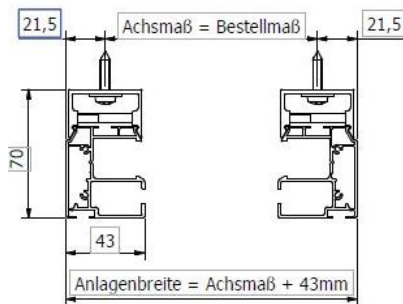
Elektromotor

Elektromotor mit integr. Funksteuerung (RTS)

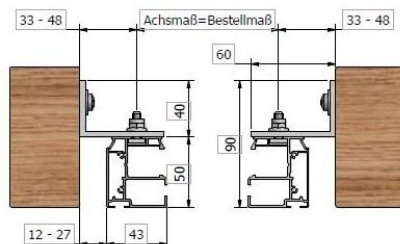
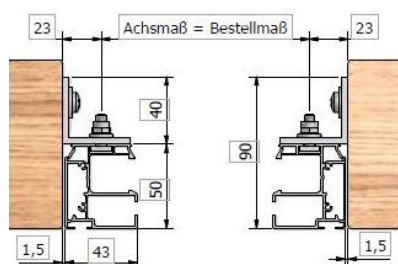
Elektromotor für io-homecontrol

Bestellmaße in cm

MASSANGABEN



Führungsschiene mit Distanzkonsole MK-436



Sonnen- + Windwächter f. Elektromotor (ohne Funk)

Regensensor f. Sonnen-/Windwächter (ohne Funk)

Sonnen- + Windwächter für integr. Funkstrg. (RTS)

Sonnen-, Wind- u. Regensensor für Funkst. (RTS)

Sonnensensor/-wächter RTS (+ Hands./) io (+ Box)

Windwächter RTS / io

Gruppensteuerung bis 3 / bis 4 Motore

Probelaufkabel

Motorkabel 1000 statt 300 cm

Motorkabel mit Hirschmann-Kupplung (nur 300 cm möglich)

Extra Sender

Handsender 1-Kanal RTS / io

Handsender 1-Kanal RTS / io Sonne + Wind

Handsender 4-Kanal (RTS)

Handsender 4-Kanal (RTS) Sonne + Wind

Handsender 16-Kanal (RTS)

Wandsender 1-Kanal RTS / io

Achtung! Alle Zubehör-Artikel können zusätzlich zum Standard-Zubehör bestellt werden.